

# BRIZO®

## ACCESSORIES

### ■ 4" Prefab Round Shower Drain

#### STANDARD SPECIFICATIONS:

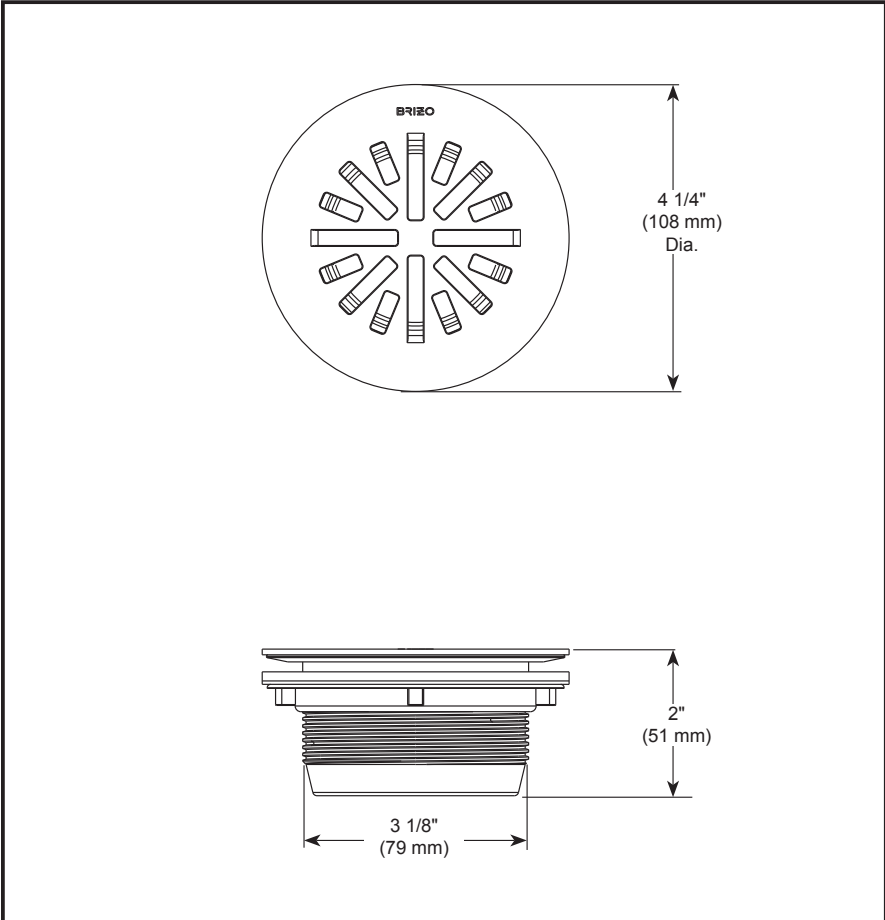
- Brass body and drain grate
- Snap-in drain grate
- Drain for use with preformed shower stall bases
- Compression gasket tightens around 2" Schedule 40 pipe with caulking nut and wrench
- For use with 2" metal or plastic pipe; includes 2" plastic pipe gasket/bushing.

#### WARRANTY

- Parts and Finish – Lifetime limited warranty; or for commercial purchasers, 10 years for multi-family residential (apartments and condominiums) and 5 years for all other commercial uses, in each case from the date the product is received by the original purchaser or their authorized representative (installation contractor, etc.).
- Please go to [www.brizo.com](http://www.brizo.com) for the complete details of our limited warranty.

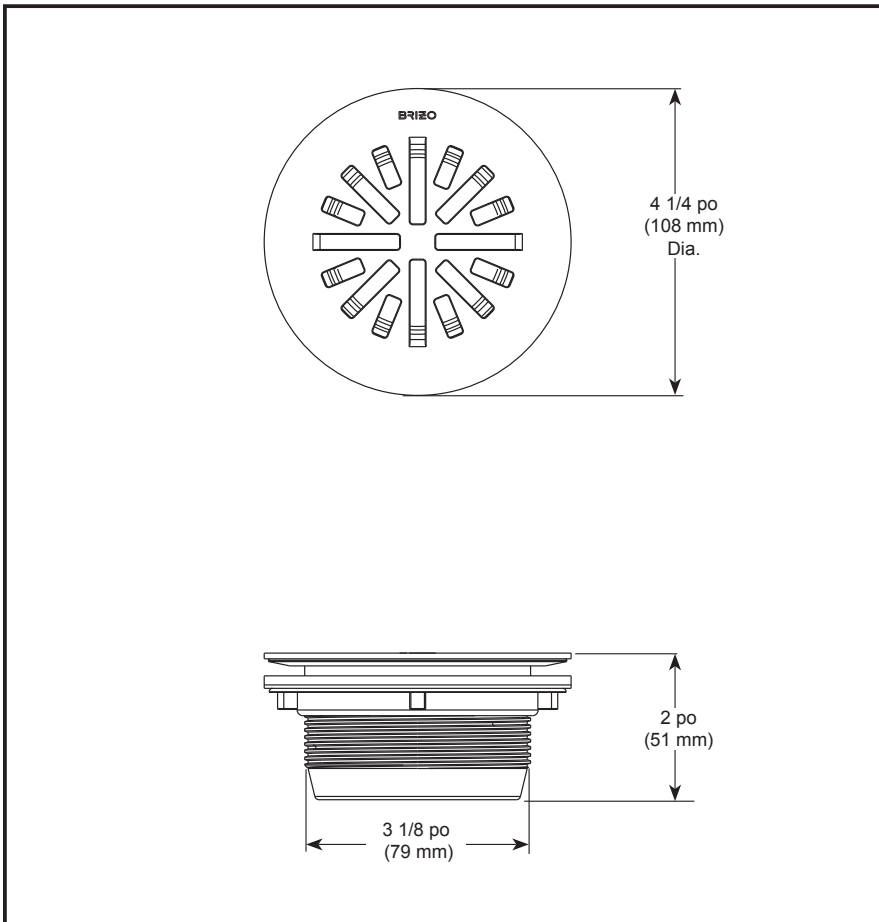
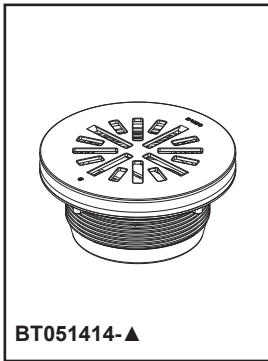
#### COMPLIES WITH:

- ASME A112.18.2 / CSA B125.2



▲ Designate proper finish suffix

Brizo Kitchen & Bath Company reserves the right (1) to make changes in specifications and materials, and (2) to change or discontinue models, both without notice or obligation. Dimensions are for reference only. See current full-line price book or [www.brizo.com](http://www.brizo.com) for finish options and product availability.



▲ Désigner le suffixe de finition approprié

# BRIZO<sup>MD</sup>

## ACCESSOIRES

- Drain de douche rond de 4 po (102 mm) préfabriqué

### SPÉCIFICATIONS STANDARDS :

- Corps en laiton et grille de drain
- Grille de drain encliquetable
- Drain pour utilisation avec les bases de cabines de douche préformées
- Le joint de compression se resserre autour d'un tuyau de 2 po (51 mm) Schedule 40 à l'aide d'un écrou de calfeutrage et d'une clé
- À utiliser avec les tuyaux en métal ou en plastique de 2 po (51 mm); comprend un joint/une bague de tuyau en plastique de 2 po (51 mm).

### GARANTIE

- Pièces et finition – Garantie à vie limitée; ou pour les clients commerciaux, 10 ans pour les résidences multifamiliales (appartements et condominiums) et 5 ans pour tout autre usage commercial, dans tous les cas à compter de la date de réception du produit par l'acheteur initial ou son représentant autorisé (installateur, etc.).
- Veuillez consulter [fr.brizofaucet.ca](http://fr.brizofaucet.ca) pour tous les détails de notre garantie limitée.

### CONFORME À :

- ASME A112.18.2 / CSA B125.2